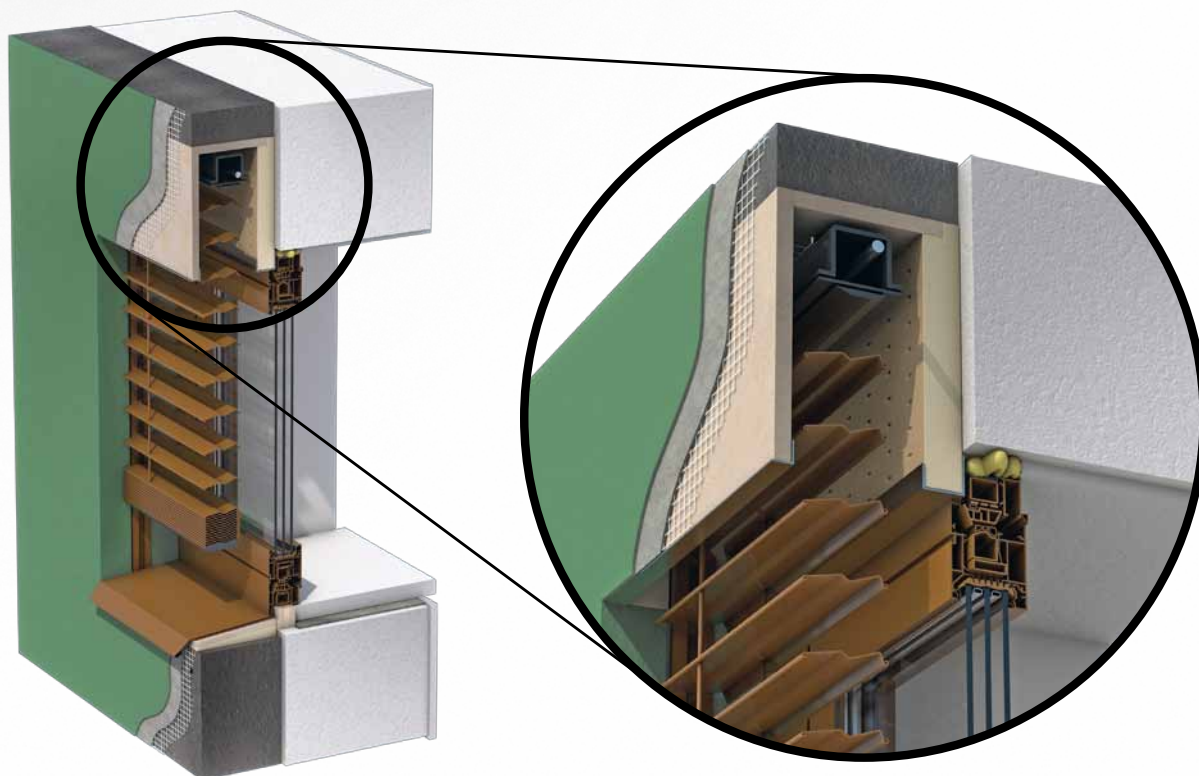


PODOMÍTKOVÝ PURENITOVÝ BOX



Tepelně izolační box pro venkovní žaluzie je kvalitativně propracovaný prvek stavby, který přináší řadu užitečných efektů. Ty vyplývají především z vlastností materiálu PURENIT, ze kterého jsou tyto boxy vyrobeny.

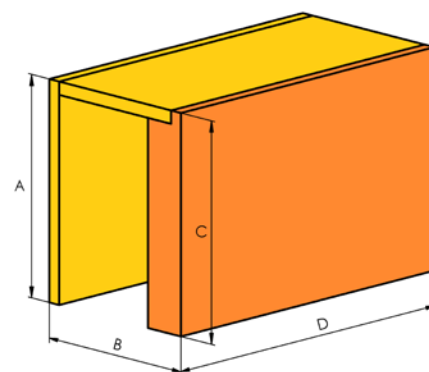
Izolační boxy se vyznačují vysokou odolností vůči mnoha vlivům (tlak, teplota, vlhkost apod.), jsou pevné a lehké. Purenit se vyznačuje minimální tepelnou dilatací a odolnost vůči hoření je B2 dle DIN 4102-1.

Boxy ze zdravotně nezávadného recyklovatelného materiálu mohou být vyrobeny v různých rozměrech a variantách.

Mezní rozměry boxů

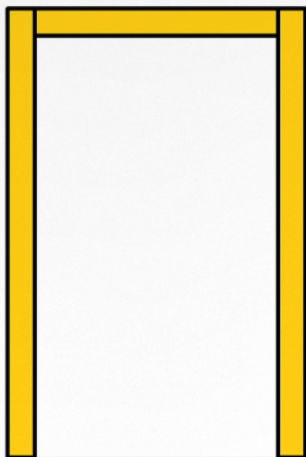
Délka boxu D		Rozměr A		Rozměr C		Rozměr B	
Min.	Max.	Min.	Max.	Min.	Max.	Min.	Max.
500 mm	6000 mm	120 mm	600 mm	120 mm	600 mm	150 mm	300 mm

* Boxy delší než 3500 mm jsou sestavovány z více kusů - viz Napojení boxů

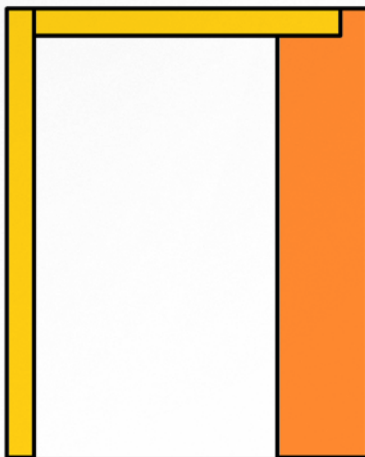


Provedení purenitových boxů

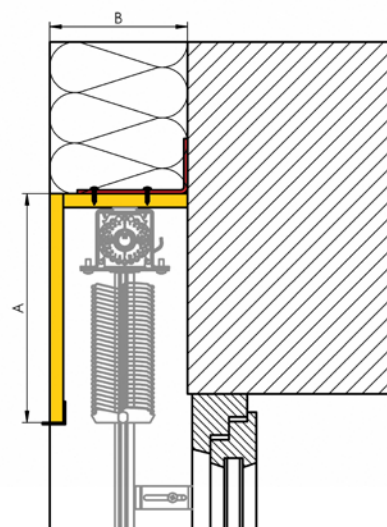
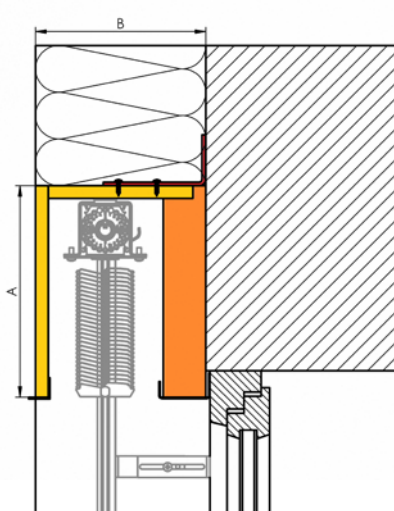
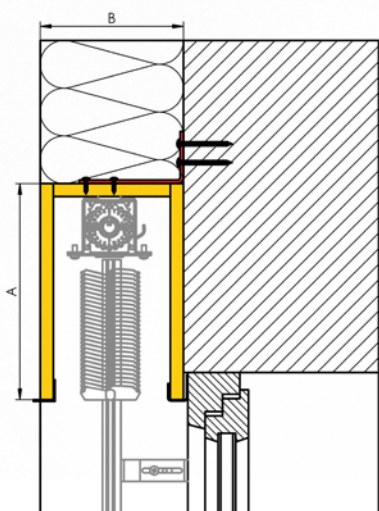
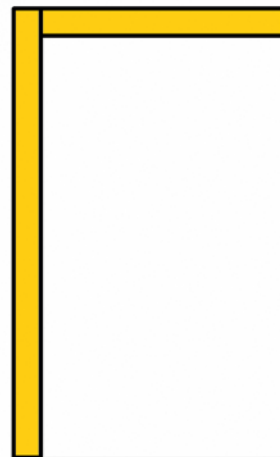
ISOTRA PB



ISOTRA PB-IS

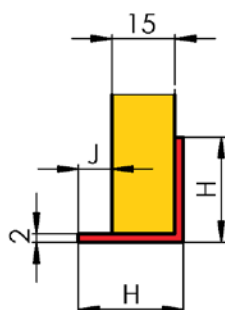


ISOTRA PB-L



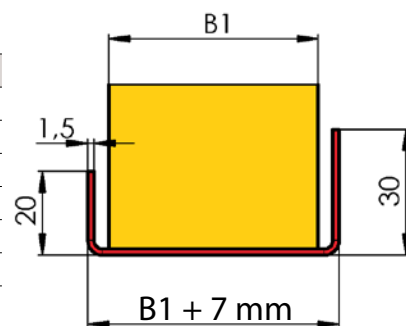
Zaomítací lišta

Typ	Rozměry	
	H	J
20	20	3
25	25	8
30	30	13
35	35	18
40	40	23



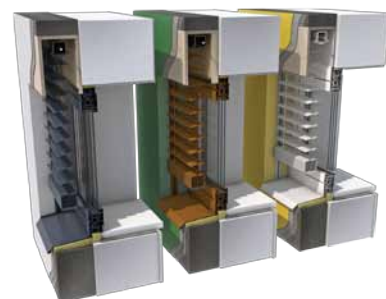
Montážní U profil

Typ	Rozměry
	B1
ISOTRA PB	15
ISOTRA PB-IS 30	30
ISOTRA PB-IS 40	40
ISOTRA PB-IS 50	50
ISOTRA PB-IS 60	60

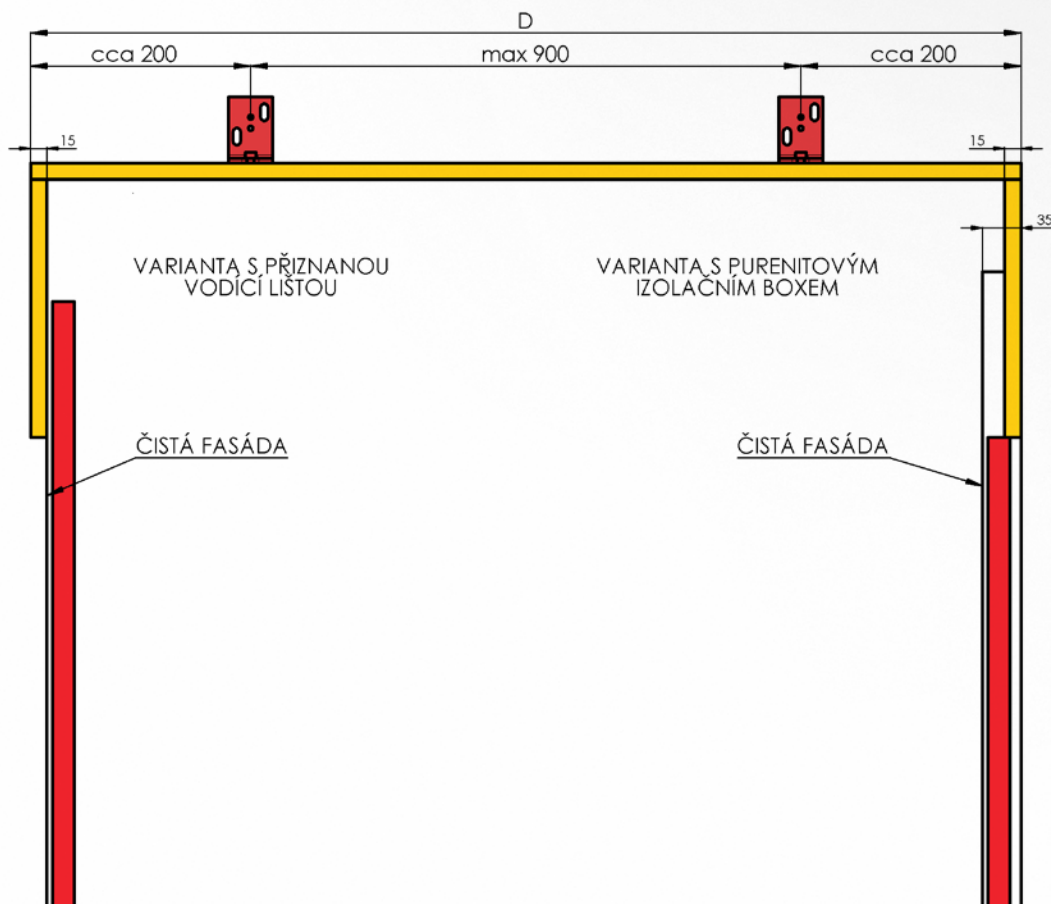


TLOUŠŤKA PIR* izolace (pro typ PBI)	20	30	40	50	60
Tepelný odpor RD [(m ² ·K)/W]	0,20	0,35	0,45	0,55	0,70
Součinitel prostupu tepla ²⁾ UD [(m ² ·K)/W]	2,94	2,04	1,69	1,45	1,19
Difúzní odpor Sd [m]	0,16	0,24	0,32	0,40	0,48

* PIR = Polyisokyanurátová pěna

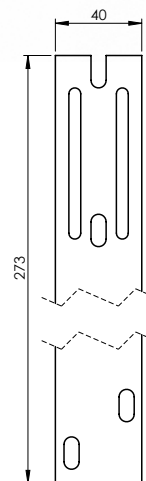
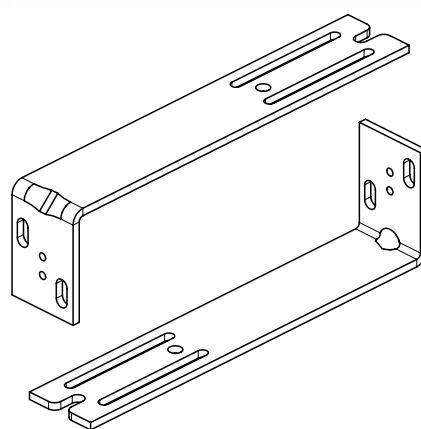
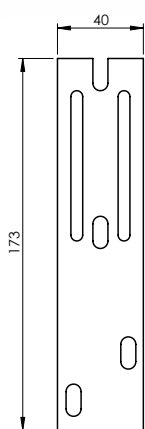
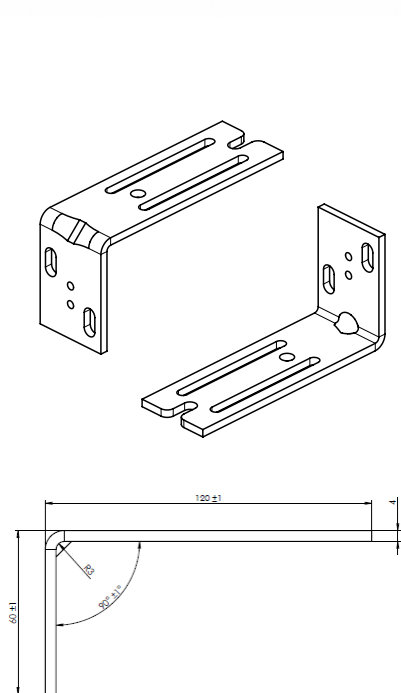


Podélný řez boxem (doporučený minimální počet držáků)
Montážní konzoly



montážní konzola dlouhá

montážní konzola krátká



* boxy delší než 3500 mm jsou sestavovány z více kusů, spojení se provádí pomocí spojky purenitových boxů.

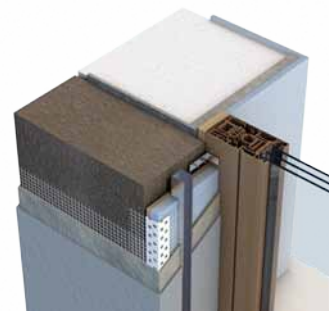
Izolační ostění

Purenitové nebo polystyrénové izolační ostění poskytuje elegantní a efektivní řešení kombinaci problémů s izolací ostění a skrytí vodičích lišt. **Na stavbách je oblíbený především díky rychlé a snadné montáži.**

Typy ostění:

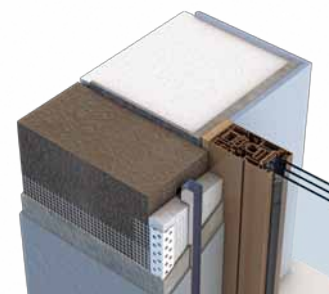
PURENITOVÉ IZOLAČNÍ OSTĚNÍ PIO

- Systémové řešení pro podomítkové provedení vodičích lišt exteriérových žaluzií
- Snadná montáž
- Výborné izolační vlastnosti



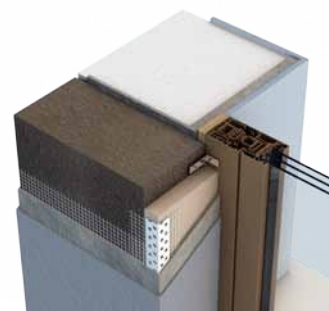
POLYSTYRENOVÉ OSTĚNÍ SIO

- Usnadňuje a urychluje montáž podomítkových pouzder a zároveň vytváří izolaci ostění
- Polystyrénové ostění je určeno pro montáž s purenitovým i plechovým boxem
- Je vyroben ze stabilizované tepelně izolační desky z pěnového polystyrenu s vysokými požadavky na zatížení tlakem



Purenitové ostění PUR

- PUR ostění nabízí snadnou manipulaci a montáž z důvodu lehké hmotnosti
- pomáhá snižovat energetické ztráty v budově



Limitní rozměry pro ostění

Rozměr A		Rozměr B		Rozměr C	
Min.	Max.	Min.	Max.	Min.	Max.
120 mm	2550 mm	150 mm	300 mm	60 mm	200 mm

Přesah pouzdra 150 mm dopočítáváme ve výrobě sami.



... chrání vaše soukromí.



ISOTRA a.s.

Bílovecká 2411/1, 746 01 Opava

Tel.: **+420 553 685 111**

E-mail: isotra@isotra.cz

www.isotra.cz

Vydání 02/2025

ISOTRA Partner

